



DOORHAN[®]

POHONY A PŘÍSLUŠENSTVÍ

KVALITA | SPOLEHLIVOST | BEZPEČNOST





| Sectional-500CE/DIY-500



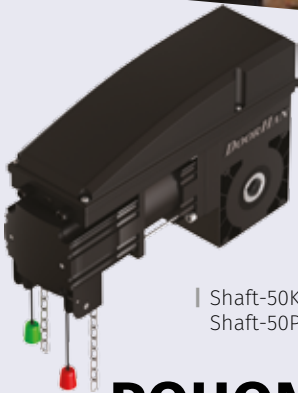
| Sectional-750CE / 1200CE / Fast-750CE

POHONY PRO GARÁŽOVÁ SEKČNÍ VRATA

Pohony slouží k automatizaci garážových sekčních vrat v soukromém sektoru. Díky širokému výběru modelů je možné automatizovat vrata téměř všech velikostí.

- | Snadná obsluha
- | Rychlá instalace
- | Dlouhá životnost
- | Nízká spotřeba

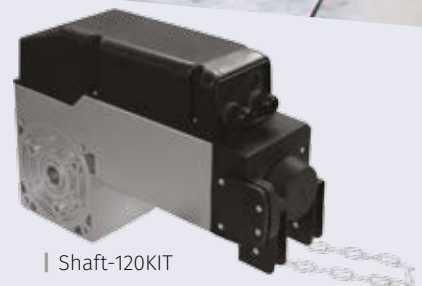
| Shaft-30/60 IP65KIT



| Shaft-50KIT; Shaft-50EN/KIT;
Shaft-50PROKIT



| Shaft-20KIT



| Shaft-120KIT

POHONY PRO PRŮMYSLOVÁ SEKČNÍ VRATA

Pohony slouží k automatizaci sekčních vrat zejména v průmyslovém sektoru a tam, kde jsou vyšší nároky na frekvenci jejich používání a stabilitu chodu i v náročných provozních podmínkách.

- | Vysoká účinnost
- | Snadná obsluha
- | Individualizace
- | Široká škála příslušenství



| Sliding-300/800



| Sliding-1200/2100

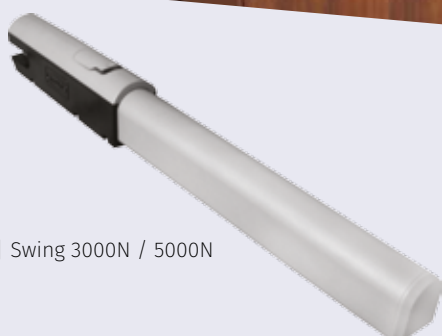
POHONY PRO POSUVNÉ BRÁNY

Pohony pro posuvné brány ve všech váhových kategoriích. V případě výpadku proudu lze využít funkce „uvolnění zámku“ a otevřít bránu manuálně.

- | Široké uplatnění
- | Funkce uvolnění zámku
- | Kvalitní zpracování
- | Dlouhá životnost



| SW-2500BASE



| Swing 3000N / 5000N

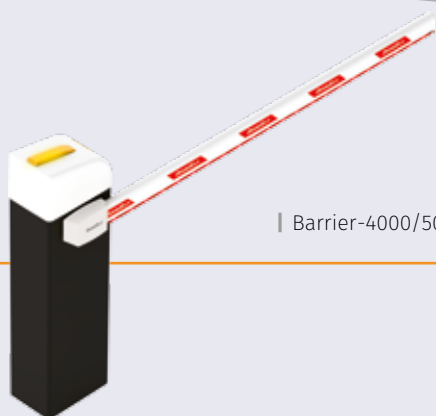


| Arm320

POHONY PRO KŘÍDLOVÉ BRÁNY

Lineární pohony jsou vhodné pro automatizaci křídlových bran se střední až vysokou intenzitou používání. Pohony s ramenem jsou optimální pro brány nižších váhových kategorií, branek apod.

- | Široké uplatnění
- | Prostorová nenáročnost
- | Rychlá instalace
- | Dlouhá životnost



| Barrier-4000/5000/6000

ZÁVORY

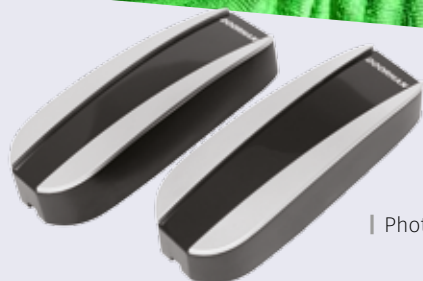
Pro kontrolu příjezdu vozidel jsou v nabídce závory, které dokáží překrýt průjezd o šířce až 6 m. Masivní konstrukce závor zajišťuje ochranu proti vypáčení, odolnost proti extrémním povětrnostním vlivům a stálý chod i v nejnáročnějších podmínkách.

- | Masivní ocelová konstrukce
- | Bezpečnost
- | Funkce uvolnění mechanismu
- | Dlouhá životnost

| Transmitter PRO



| Transmitter 4



| Photocell-N

| Photocell-R



PŘÍSLUŠENSTVÍ

K pohodlnějšímu a bezpečnému provozu je možné doplnit pohony vratových systémů o velké množství příslušenství.

- | Bezpečnost
- | Moderní design

- | Pohodlné ovládání
- | Široké uplatnění
- | Snadné programování
- | Spolehlivost



| Keypad

| Keyswitch



| Button3 / Button2k





| LAMP – Signální maják se zabudovanou anténou



| LAMP-LED Signální LED maják



| NOTOUCH – Bezkontaktní bezpečnostní zařízení pro sekční vrata



| OPTOKIT – Sada optických senzorů



| GSM – Řídící jednotka pro ovládání mobilním telefonem



| LOCK – Nouzový odblok pro garážové pohony s klíčem



| LOCK N – Nouzový odblok pro garážové pohony s klíčem a klikou

TECHNICKÉ SPECIFIKACE

Pohony pro garážová sekční vrata

Model	Sectional DIY-500	Sectional-500	Sectional-750	Fast-750	Sectional-1200
Napájecí napětí, V/Hz	230 / 50				
Maximální příkon, W	100	100	150	150	300
Síla, N	500	500	750	750	1 200
Rychlost vrat, m/sek	0,14	0,14	0,1	0,1-0,18	0,1
Maximální plocha vrat, m ²	8	8	10	10	
Maximální výška otvoru, mm	2 300	2 600	2 800	2 800	3 800
Intenzita, %	50				
Teplotní rozsah, °C	od -20 do +55				
Stupeň ochrany	IP20				

Pohony průmyslových sekčních vrat

Model	Shaft-20	Shaft-30IP65	Shaft-50	Shaft-60IP65	Shaft-120
Napájecí napětí, V/Hz	230/50, jednofázově			400, třífázově	
Maximální příkon, W	300		370	350	700
Tažná síla, Nm	20	30	50	60	120
Rychlost otevření, RPM	25	32	24	32	22
Maximální plocha vrat, m ²	12	18	25	28	40
Intenzita, %	30	50	50	60	65
Teplotní rozsah, °C	od -20 do +55		od -20 do +50	od -20 do +55	
Stupeň ochrany	IP20	IP65	IP54	IP65	IP44

Pohony pro posuvná vrata

Model	Sliding-300	Sliding-800	Sliding-1300	Sliding-2100
Napájecí napětí, V/Hz	230/50			
Maximální příkon, W	130	250	550	750
Rychlost vrat, m/sek	9	12	10	
Maximální váha vrat, kg	300	800	1 300	2 100
Maximální výška otvoru, mm				
Intenzita, %	50		70	
Teplotní rozsah, °C	od -20 do +55		od -40 do +55	
Stupeň ochrany	IP54			

Pohony pro křídlové brány – lineární pohony

Model	Swing-2500	Swing-3000	Swing-5000
Napájecí napětí, V/Hz	230 / 50		
Maximální příkon, W	150		
Max. váha křídla, kg	300	400	500
Max. šířka křídla, m	2,5	3	5
Intenzita, %	50		
Teplotní rozsah, °C	od -20 do +55		od -40 do +55
Stupeň ochrany	IP44	IP54	

Pohon s ramenem – Arm

Model	Arm-320
Napájecí napětí, V/Hz	230 / 50
Maximální příkon, W	150
Tažná síla, Nm	320
Max. váha křídla, kg	400
Max. šířka křídla, m	3
Intenzita, %	30
Teplotní rozsah, °C	od -20 do +55
Stupeň ochrany	IP54

Závory

Model	Barrier-4000	Barrier-5000	Barrier-6000
Napájecí napětí, V/Hz	230 / 50		
Maximální příkon, W	220		
Maximální délka ramene, mm	4 000	5 000	6 000
Typy ramene závory	Hliník: oválné / kulaté / oválné s LED osvětlením		
Celkové rozměry, mm	270 × 1015 × 140		
Počet pružin	1	2	2
Doba otevření, s	4	5	6
Max. šířka křídla, m	2,5	3	5
Max. šířka křídla, m	2,5	3	5
Intenzita, %	70		
Teplotní rozsah, °C	od -40 do +55		
Stupeň ochrany	IP54		



DOORHAN[®]

DOORHAN[®]

ČESKÁ REPUBLIKA
KADAŇ

432 01, Královský Vrch 2018
Tel.: +420 474 319 111
E-mail: kadan@doorhan.com
www.doorhan.com | www.doorhan.cz

